

Notice d'utilisation

Fire Bench

N'allumez pas votre cheminée sans avoir lu l'intégralité de cette notice et sans avoir effectué complètement le montage.

Tous les utilisateurs potentiels de cette cheminée doivent connaître et appliquer scrupuleusement les prescriptions de cette notice.

Le non respect de ces règles ou la non vigilance peuvent entraîner des brûlures graves ou des incendies et ne sauraient engager la responsabilité de Solution D.

Conservez bien ce document.

Remarque: Ce produit est destiné aux particuliers et non aux professionnels. L'emploi de cet appareil dans les locaux recevant du public (ERP) doit faire l'objet d'une démarche réglementée. Il est impératif de se renseigner auparavant auprès des organismes compétents.

Important!

INSTRUCTIONS DE SECURITE

Il est interdit d'utiliser cet appareil dans DES PIECES DE MOINS DE 16M² (surface) ou 39M³ (volume), ou dans des PIECES SITUEES EN DESSOUS DU NIVEAU DU SOL (sous-sol).

Il est interdit d'utiliser cet appareil dans des caravanes, des bateaux et des cabines de véhicules.

VEILLEZ A UNE AERATION SUFFISANTE DE LA PIECE (SANS COURANTS D'AIR). Cette pièce doit comporter une entrée et une sortie d'air suffisantes (section minimale de 50 cm² pour chaque orifice) et efficaces (non obstruées...)

Cet appareil dégage des produits de combustion. Il ne doit être utilisé que de façon intermittente.

ASSUREZ-VOUS QUE LE MOBILIER, LES RIDEAUX, LES TAPIS OU TOUT MATERIAU INFLAMMABLE SOIENT AU MOINS A 1M DE DISTANCE DE LA CHEMINEE.

NE POSEZ RIEN SUR LA PARTIE SUPERIEURE OU SUR LES FACES DE L'APPAREIL.

UTILISEZ UNIQUEMENT DE L'ETHANOL LIQUIDE dénaturé (>95%) destiné aux cheminées. L'usage d'autres carburants tels du bio éthanol pour véhicule, de l'alcool à brûler, du carburant pour poêle à pétrole...est interdit.

VERSEZ LE CARBURANT UNIQUEMENT PAR LE TROU DE REMPLISSAGE SECURISE.

LE REMPLISSAGE DU BRÛLEUR DOIT SE FAIRE APPAREIL A L'ARRET (sécurité contre l'incendie et les brûlures). NE RAJOUTEZ JAMAIS DU CARBURANT PENDANT OU JUSTE APRES LA COMBUSTION. Dans ce dernier cas la température du brûleur doit redescendre en dessous de 50°C. Attendez 15 mn après l'arrêt total de la combustion avant de manipuler le brûleur.

AVANT L'ALLUMAGE, VERIFIEZ QU'IL N'Y AIT PAS DE TRACES DE CARBURANT A L'EXTERIEUR DU BRÛLEUR. ESSUYEZ TOUTE TRACE AVEC UN ESSUIE-TOUT. ELOIGNEZ, DE PLUS DE 1M, LES ELEMENTS QUI ONT SERVI AU TRANSFERT DU CARBURANT (bidon d'éthanol, pot mesureur, entonnoir...)

ALLUMEZ VOTRE PRODUIT AVEC UN BRIQUET OU UNE TIGE ALLUME-FEU qui vous permette de garder une distance d'au moins 20cm entre le brûleur et votre main.

NE LAISSEZ JAMAIS UN FEU SANS SURVEILLANCE.

VEILLEZ À TENIR LES ENFANTS ET LES ANIMAUX HORS DE PORTEE DE LA CHEMINEE.

NE FUMEZ PAS EN ALLUMANT LA CHEMINEE.

NE JAMAIS SOUFFLER SUR UNE FLAMME.

REFERMEZ TOUJOURS LA PORTE DU BRULEUR APRES UTILISATION.

La présence, à proximité de la cheminée, d'un extincteur pour feux domestiques (type ABC) est vivement conseillée.

N'utilisez aucun accessoires (bûches, vitre de protection...) NON TESTE ET APPROUVE PAR SOLUTION D.

Il est interdit de modifier les dispositifs de sécurité.

N'utilisez pas cette cheminée décorative pour sécher du linge ou pour cuire ou réchauffer de l'eau ou des aliments.

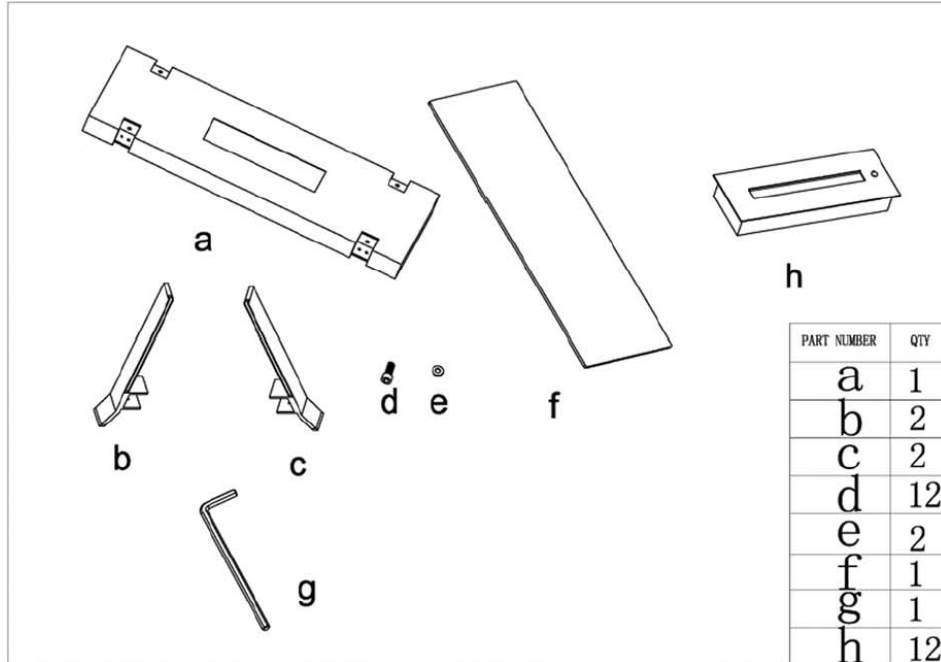
CONSERVATION/STOCKAGE DU CARBURANT •Conservez hors de portée des enfants • Conservez le récipient bien fermé • Conservez à l'écart de toute flamme ou source d'étincelles - Ne pas fumer • Conservez le carburant au frais• Ne l'exposez pas à la lumière solaire directe.

L'inhalation de vapeurs peut provoquer somnolences et vertiges. Ne respirez pas les fumées/vapeurs. En cas d'ingestion, consultez immédiatement un médecin et montrez lui l'emballage ou l'étiquette du carburant.

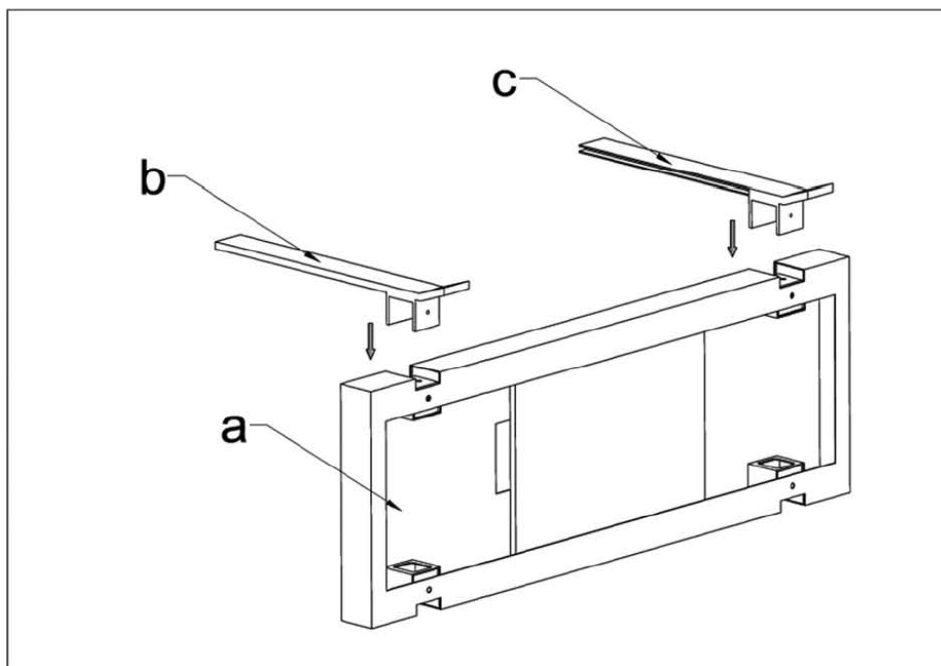
En cas de brûlure faites appel au service hospitalier le plus proche. N'appliquez aucun corps gras sur la brûlure. Si elle est superficielle et non étendue, procédez simplement à un refroidissement au moyen d'eau fraîche pendant plusieurs minutes. Consultez un médecin au moindre doute sur la gravité d'une brûlure.

Instructions de montage (1)

Déballez avec soin. Et vérifiez la présence des éléments ci-dessous:

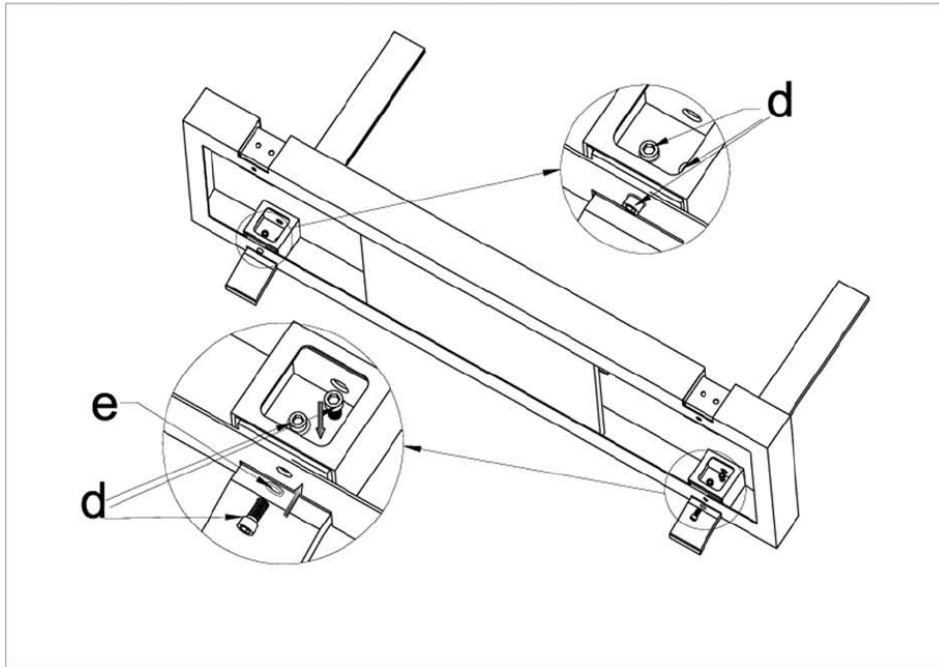


Placez (a) sur une couverture et positionner les "chenets" (b) et (c) comme indiqué ci-dessous:

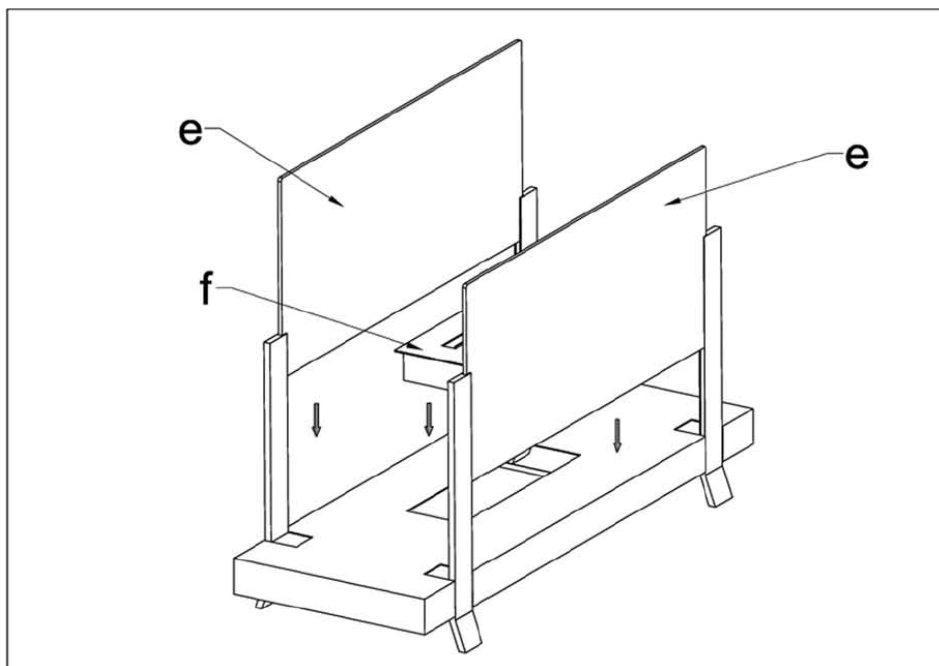


Instructions de montage (2)

Vissez 3 vis (d) par “chenet” en intercalant, à chaque fois, une rondelle (e). Retournez l'ensemble ainsi constitué et recommencez pour les 2 autres “chenets”.



Mettez la cheminée sur ses pieds. Faites glisser les vitres (e) jusqu'au plan horizontal. Dans le cadre d'une vitre de couleur, placez le côté “mat” à l'extérieur. Insérez enfin le brûleur (f) dans son logement.



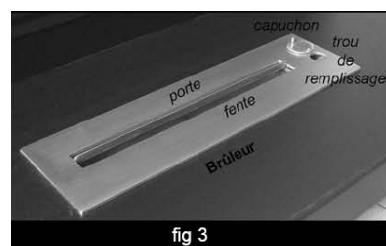
Instructions d'utilisation (1)

Description du brûleur (fig. 3):

Le brûleur est un bloc en inox avec une chambre de combustion qui fait aussi office de réservoir. La porte du brûleur peut recouvrir totalement la fente de cette chambre de combustion et ainsi entraîner l'arrêt de la combustion.

Veillez à tirer et à pousser cette porte bien perpendiculairement à la longueur du brûleur.

Le brûleur est aussi constitué d'un trou de remplissage distinct et sécurisé. Ce trou est recouvert d'un capuchon qui doit toujours être fermé sauf pendant la phase de remplissage.



Description du brûleur (fig. 3):

Le brûleur est un bloc en inox avec une chambre de combustion qui fait aussi office de réservoir. La porte du brûleur peut recouvrir totalement la fente de cette chambre de combustion et ainsi entraîner l'arrêt de la combustion.

Veillez à tirer et à pousser cette porte bien perpendiculairement à la longueur du brûleur.

Le brûleur est aussi constitué d'un trou de remplissage distinct et sécurisé. Ce trou est recouvert d'un capuchon qui doit toujours être fermé sauf pendant la phase de remplissage.

Remplissage

Le remplissage du brûleur doit se faire appareil à l'arrêt (combustion arrêtée et porte brûleur complètement fermée). De plus la température du brûleur doit redescendre en dessous de 50°C si vous venez d'utiliser la cheminée.

Le remplissage du réservoir se fait uniquement par le trou de remplissage sécurisé sur le côté du brûleur (fig. 4). Ne remplissez jamais par la fente, même si vous pensez que le feu est éteint! Dans un premier temps, transférez l'éthanol dans un pot mesureur.

Remplissez, ensuite, le brûleur en utilisant un entonnoir et un pot mesureur tel que décrit à la figure 5.

Ne remplissez pas à ras bord. Laissez au minimum 1 cm entre le carburant et le plan horizontal du brûleur. Ne dépassez jamais la capacité maximale de 1,5l.

Une fois le remplissage terminé, essuyez toute trace d'éthanol hors du brûleur, fermez le capuchon du trou de remplissage et rangez l'éthanol, le pot mesureur et l'entonnoir.

Allumage:

N'allumez pas en approchant votre main trop près du brûleur. Utilisez la tige allume-feu (fig. 6) pour garder une distance d'au moins 20cm par rapport à celui-ci.

Pour allumer, ouvrez totalement, avec la règle de fermeture/ouverture, la fente du brûleur (fig. 6 et 9), trempez la tige allume-feu dans la chambre (fig. 7), prélevez une goutte de carburant, allumez la tige (fig. 8) et replongez la dans le brûleur (fig. 7).

Un léger souffle peut se produire à l'allumage.

Une fois la chambre de combustion allumée, éteignez la tige en soufflant dessus par exemple.

Le feu met plusieurs minutes pour arriver à un régime stabilisé.

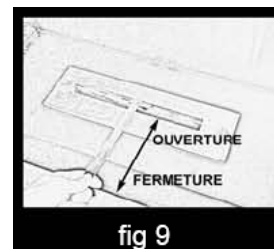
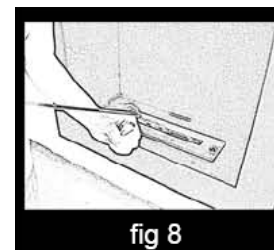
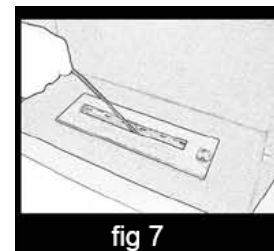
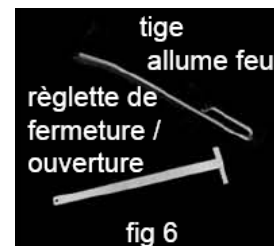
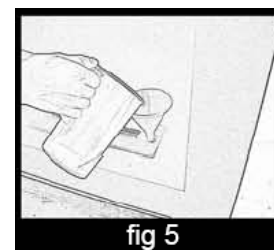
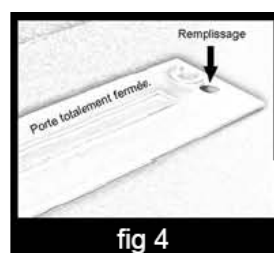
Extinction:

Si vous souhaitez arrêter le feu avant la combustion complète, vous devez priver le brûleur d'oxygène. Pour se faire, fermez complètement la porte du brûleur (fig. 9).

Réglage de la flamme:

La hauteur de la flamme et la puissance peuvent être contrôlées par l'ouverture plus ou moins complète de la porte du brûleur. Les conditions de combustion dépendent beaucoup des flux d'air de chaque habitation mais, dans la majorité des cas, l'ouverture ne peut être réduite au maximum que de 1cm. Au delà, la flamme est trop petite et même instable.

Pour rappel, respectez une zone sans objets inflammables, de 1 mètre autour de la cheminée. En particulier veillez à ce qu'il n'y est rien au-dessus de la cheminée.



Instructions d'utilisation (2)

Entretien et Nettoyage:

Ne placez pas d'accessoires en contact direct avec les flammes pour éviter la formation de suie.

Refermez la porte du brûleur après utilisation (que la chambre de combustion soit vide ou non.)

N'intervenez pas sur la cheminée et en particulier sur le brûleur, pendant ou juste après la combustion. Attendez au moins 15min après l'arrêt de la combustion.

Entretien du corps de la Fire Bench:

Nettoyez le corps de votre Fire Bench à l'aide d'un chiffon doux, à l'eau ou avec un produit ménager doux et dilué (liquide, vaisselle, liquide vitre.) N'utilisez pas de produits chimiques qui pourraient endommager la peinture (diluants, peinture, acétone...) En cas de doute abstenez-vous.

Entretien des éléments externes du brûleur:

Le brûleur étant sujet à des variations de température et étant en contact avec les flammes, l'inox peut changer d'apparence, voire même noircir. Un nettoyage régulier, avec une brosse douce (dans le sens des veines de l'inox brossé) ou avec un chiffon doux et un produit ménager doux et dilué, permet d'atténuer les modifications de couleurs.

Entretien de la chambre de combustion:

Vous pouvez gratter les éventuels résidus de combustion à l'intérieur de la chambre de combustion, avec une brosse douce (par exemple brosse à dents) puis les enlever à l'aide d'un chiffon. N'utilisez pas de produits chimiques ni même d'eau.

Dépannage et SAV:

Vous pouvez visiter le site www.solution-d.com et sa section informations si vous rencontrez des problèmes. En cas de panne avérée, veuillez contacter le SAV (coordonnées ci-dessous.)

Les réparations, le remplacement des pièces importantes et le travail sur les éléments de sécurité ne doivent être exécutés que par des spécialistes agréés par Solution-D.

Solution-D vous souhaite de très agréables moments avec votre cheminée. N'hésitez pas à nous contacter ou à aller sur le site internet www.solution-d.com pour toute question ou pour l'achat d'accessoires tels des galets décoratifs, une vitre de protection, ou des briquets, des huiles essentielles, des bidons de bio éthanol...



Solution-D

Site internet: www.solution-d.com
Renseignements: contact@solution-d.com
SAV: sav@solution-d.com